

HFVS-2D1625 型高频振动细筛

产品说明书



企业名称: 伟景科技有限公司

地 址: 辽宁省鞍山市经济开发区达道湾工业园

联系电话: 0412-7268811/7268866

目 录

- 一、概述
- 二、外型结构及特点
- 三、工作原理及参数
- 四、制造标准及质量保证
- 五、安装调试
- 六、操作维护

一、概述

伟景科技有限公司（以下简称：伟景）依托“钢都”的行业优势和“筛都”的区域优势，结合国内外细粒物料筛分机械的生产实践，消化吸收同行业制造经验，自主创新研发出一种新型的拥有自主知识产权的不锈钢板筛片及配套矿用新型高频振动细筛，实现矿用高频细筛及工作网的产品技术升级，不锈钢板筛片及配套新型高频振动细筛已经发展成为第四代矿用高频振动细筛及其工作网，伟景已经发展成为一家专门从事不锈钢板筛片及矿用高频振动细筛生产的国家级高新技术企业。

伟景科技拥独特的不锈钢板筛片生产技术，获得二十八项国家授权专利；同时，公司已通过 ISO9001: 2015 质量管理体系的质量认证；公司技术力量雄厚，生产工艺先进，拥有激光切割等先进的生产、检测、试验设备，设备配套齐全。

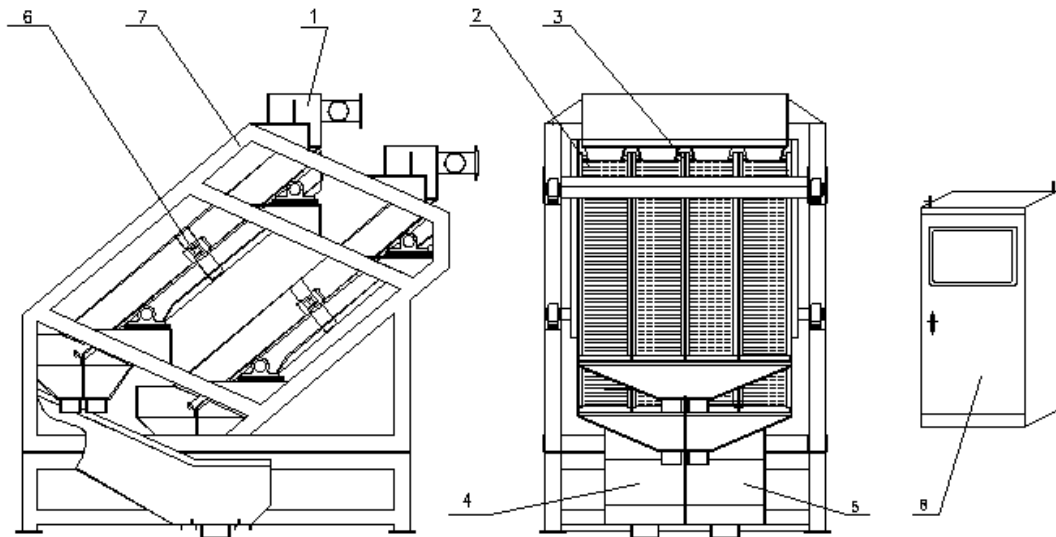
伟景筛机适用于各行业固体细粒物料的湿法筛分、分级、隔粗、脱水、脱泥等作业。通过近几年的多家选矿厂实际应用，筛机质量可靠，使用效果良好，与同类筛机相比，具有占地面积小、处理量大、筛分效率高、功耗低、动载小、操作简单、性能稳定等优点。

伟景矿用高频振动细筛、不锈钢板筛片及其配件目前为公司主要经营产品。伟景不锈钢板筛片既能为其它型号的高频振动细筛配套，也可以用于各选厂振动细筛筛片改造。公司每年可生产矿

用高频振动细筛500台，不锈钢板筛片10万平方米，市场范围已经辐射到全国各地，广泛应用于冶金矿山、煤炭、化工、非金属建材等行业。尤其在铁矿选矿厂应用十分广泛，已经在鞍钢集团矿业公司齐大山铁矿、齐大山选矿厂、弓长岭选矿厂、河北远通集团公司、河北宝通矿业公司、河北柏通矿业、鞍山后英集团、鞍山金和矿业、辽宁首钢硼铁矿业有限公司等多家大中型企业推广应用，我们将用最先进的技术及产品，最优质的质量及服务，与国内外的新老客户携手同行、共同发展。

二、外型结构及特点

1、外型结构图



1. 给料箱； 2. 筛片； 3. 筛框； 4. 筛上料箱； 5. 筛下料箱；
6. 振动电机； 7. 机架； 8. 控制柜

本筛机由给料箱、筛框组合、机架组合、筛上筛下集料箱、振动电机、不锈钢板筛片、控制柜组成。

(1) 筛框及筛框组合。筛框为双层结构、由筛框、振动电机、连接梁等部件组成。工作方式是每层利用两台振动电机作为振动源，固连于筛机每层筛框的两侧。筛框组合部件具有强度高、工艺性好、结构简单、紧凑、重量轻等特点。根据用户对设备耐磨、防腐能力的需求，筛框表面喷涂处理，具有更高的耐磨、防腐能力。工作筛网采用不锈钢板筛片，具有耐磨性强、使用寿命长。

(2) 机架为型钢框架结构，是筛机各部件的安装骨架，机架通过二次减振橡胶弹簧垫直接放置于地面上。

(3) 减震系统由若干个橡胶弹簧垫组成。把筛框或筛框组合弹性支撑在机架上，同时缓冲筛框或筛框组合工作时对地基的动载荷。

(4) 筒式振动电机。采用专业定制的筛分振动电机，该电机振动力达到1500牛顿，防水防尘防爆性能好，满足极差工况环境生产需求，能够保证筛机的振动力要求。

2、产品的特点

a、高频振动细筛，双层筛面结构，适合处理能力要求较大，现场空间较小工况。生产操作灵活、维修管理十分方便；

b、每一层筛子单独配置振源，两侧振动电机逆向旋转，形成重叠垂直于筛面的双倍的振动力，重叠直线振动大大提高筛分效率及处理能力，生产操作控制管理灵活方便；

C、不锈钢板筛片具有优良的物理机械性能，高强度、高弹性及刚性特性，可以替代进口产品。

d、不锈钢板筛片筛孔尺寸 0.045mm~1.00mm 之间，最小筛孔尺寸 0.045mm、最大可达寸 1.00mm，筛机及筛片结构简单，操作方便；筛面角度、振幅、振频均可调整；

e、不锈钢板筛片刚性较好，耐磨、防腐性能好，保证筛片不变形、不易堵塞。筛片有 3~8 个月的使用周期，更换十分方便。

f、不锈钢板筛片合理的筛孔设计，较高的开孔率，实现了高效筛分，提高了筛分效率及筛机处理能力。

g、该筛机及筛片可广泛应用于冶金矿山、煤炭、化工、非金属建材等行业。尤其在铁矿选矿厂应用广泛，给选矿厂带来了巨大的生产效率及经济效益。

三、工作原理及参数

1、 工作原理

产品结构是由给料箱、筛框组合、机架组合、筛上筛下集料

箱、振动电机、不锈钢板筛片、控制柜组成。本筛机的筛框呈双层布置，工作方式是利用两台振动电机作为振动源，迫使固连于筛机筛箱上的不锈钢板筛片受到筛箱组合传递的整体直线振动外加的自身弹性形成振动，此振动传递给筛上物料，从而达到高效振动筛分的目的。

经过调整的矿浆通过二管分矿器分配给到每一层细筛给矿箱，经过分料口均匀的分布在筛面的4个通道上，矿浆在重力作用下按照筛面倾角，从上到下流过筛面，物料经过筛孔的重复切割筛分，小于筛孔的物料通过某一个筛孔流入筛下汇总槽，每层筛下产品汇总成为筛下产品，大于筛孔的物料通过整个筛面流入筛上汇总槽，每层筛上产品汇总成为筛上产品。通过高频振动电机振动力与不锈钢板刚性筛片的弹力及物料自身重力的重叠相互作用下，破坏了矿浆表面张力，使细粒物料在筛面上高速振荡，加速物料不同粒极之间的离析作用，增加了小于筛孔粒度物料与筛孔透筛的概率。该设计降低筛面矿浆流动速度的同时使矿浆均匀铺展于筛面，实现四路并联，从而造成了较好的物料分级环境及条件，使物料实现较好的分级效果、分级效率及生产处理能力。

通过近几年的实际生产使用，质量可靠，效果较好，与同类筛机相比，具有占地面积小、单位面积处理量大、筛分效率高、功耗低、动载小、操作简单、性能稳定等优点。产品主要用于各行业固体细粒物料的湿法筛分、分级、隔粗、脱水、脱泥等作业。

2、 主要参数

序号	项目名称	单位	参数
1	给料粒度	mm	0-3.0
2	处理量	t/h	30-80
3	工作面积	m ²	8
4	筛面倾角	°	20-50
5	振 幅	mm	0-2 可调
6	电机功率	kw. h ⁻¹	0.15×4
7	振动频率	Hz	10-35
8	外形尺寸	mm	3530x2250x3390

振动参数出厂设置表

工作频率	激振频率	激振间隔时间	激振时间
25Hz	35Hz	10 分钟	10 秒

变频器主要参数

型号	电压	功率	输出电流	频率
YX3000	380V	1.5G/2.2P	4.0A	50HZ

电机主要参数

频率	功率	激振力	电流	电压	转数
50HZ	0.15KW	1.5KN	0.59A	380V	3000r/min

四、制造标准及质量保证

根据招标文件货物制造执行标准要求，伟景承诺：

保证提供的设备是采用先进合格的材料和一流的工艺制造，为全新、未使用过、完全符合质量标准、技术先进、运行正常的优质产品，技术参数和性能符合招标文件要求。

提供的设备应在制造厂组装运行检验合格后方可包装发运至现场。在正确安装、操作和维护条件下，满足在质保期规定的要求。

我方所生产的及外购设备执行有关国家标准和行业标准，严格按照ISO9001：2015 质量保证体系要求监督制造、检验出厂。并符合以下标准：

GB50661-2011 焊接标准

GB 5226.1 机械电气安全机械电气设备第1 部分通用技术条件

GB/T 191 包装储运图示标志

GB/T 6388 运输包装收发货标志

GB/T7679.6 矿山机械术语第六部分：矿用筛分设备

GB/T 8923.1 涂覆涂料前钢材表面处理表面清洁度的目视评定

GB/T 9969.1 工业产品使用说明书总则

GB/T 13306 标牌

JB/T 9022-1999 振动筛设计规范

除上述标准外，伟景加工标准还应符合《中国冶金矿山企业协会团体标准管理办法》中的T/MMAC 002-2020 《叠层高频细筛团体标准》的团体标准。未涵盖的设备加工标准，我方承诺依照国家或行业最新、最高标准执行。

五、安装调试

筛机安装调试步骤：

- 1、筛机预检：安装前要检查各部件是否齐全。
- 2、筛机预装：组装固定支架，测量水平。
- 3、安装筛框，调好角度，锁紧支撑瓦座。
- 4、安装给料箱，确保给矿的均匀分布。
- 5、安装振动筛框、减振装置，确保筛框灵活性、不刮蹭。
- 6、安装筛上物料矿槽，确保筛面两侧不漏矿浆。
- 7、安装振动器（振动电机，确认电机旋转方向正确）、操作箱、接好电源。
- 8、安装筛片：用压条压住两侧筛框，用压扣锁紧，确保两侧绝对不能漏矿。
- 9、倾角调整：按照用户技术要求调整好筛面的倾角。
- 10、空转试车：通电开启振动器，电流调整从小到大，检查

振源及筛机运转是否正常。

11、负荷转车：通过适当的条件试验，调整给矿浓度、给矿量、振幅、振频、筛面筛孔、角度等影响因素，选择最佳的参数组织生产，达到最佳效果。

六、操作维护

为了正确使用本筛机，延长设备的使用寿命，提高筛分效率，按以下规程进行操作及维护。

操作规程：

1、转车前应检查筛面及筛孔是否有漏点、破损，各连接部分有无松动。

2、振动器表面灰尘注意清除，振动器螺丝是否紧固。

3、减振分流是否完好，振动筛片是否有刮卡现象。

4、给矿、排放及管路是否畅通，有无杂物。

5、检查无误后，正常转车，调整振频应控制范围。

6、开车顺序：先转筛机→确认正常→再给物料。

7、停车顺序：先停物料→筛面干净→再停筛机。

维护规程：

- 1、定期清除振动、转动部分的粉尘，确保清洁。
- 2、经常检查各部连接螺栓是否松动，确保紧固。
- 3、给矿、排矿槽磨损后应及时维修。
- 4、筛片磨损要及时更换，以保证产品质量。
- 5、不准用锐器点击筛面，严禁电、气焊火花落到筛面上，确保筛面要保持平整。
- 6、可以用水管冲洗筛面杂物，确保筛面干净整洁，提高筛分效率及筛分效率。
- 7、筛面角度的调整，用户可根据对产品技术要求，对筛面的倾角进行适当调整，调整后必须将瓦座及垫片固定锁紧。



鞍山市伟景科技有限公司